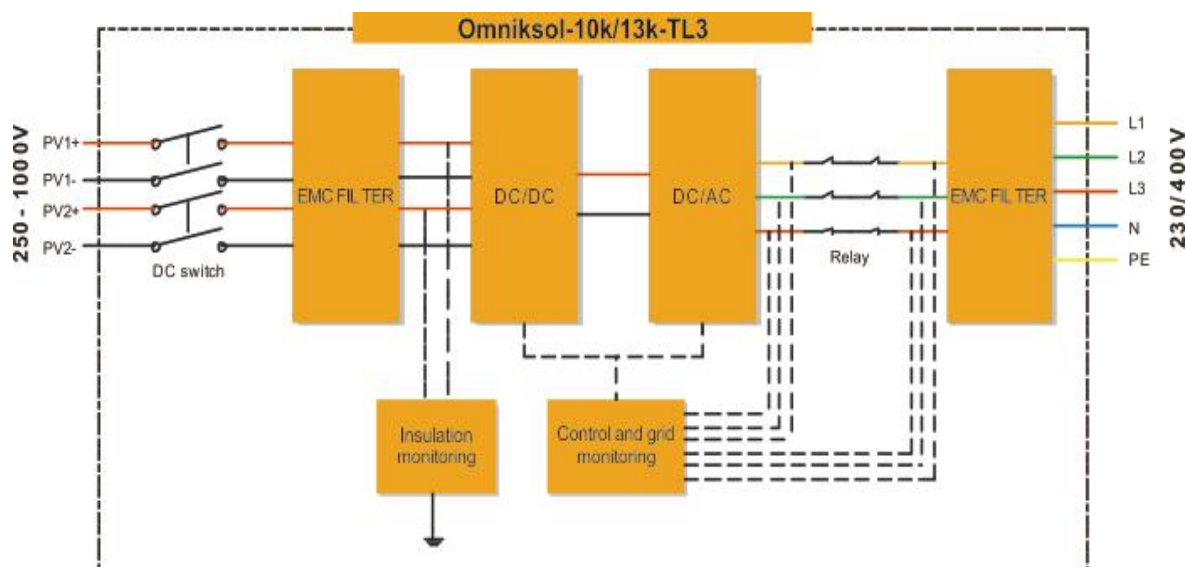


Trójfazowy konwerter

Omniksol-10k/13k-TL3



Schemat blokowy



Dane techniczne

Omniksol-10k/13k-TL3

Typ	Omniksol-10k-TL3	Omniksol-13k-TL3	
Wejście (DC)			
Max. Moc modułu fotowoltaicznego [W]	12000	15600	
Max. Moc wejściowa [W]	5500/5500	9350/4770	
Max. Napięcie DC [V]	1000	1000	
Nominalne napięcie DC [V]	640	640	
Zakres napięcia pracy MPPT [V]	150 - 800	150 - 800	
Zakres napięcia MPPT przy nominalnej mocy	520 - 800	450 - 800	
Napięcie startowe DC [V]	220	220	
Minimalne napięcie DC [V]	150	150	
Max. Prąd DC [A]	A:10 / B:10	A:20 / B:10	
Max. Prąd zwarcia [A]	A:12 / B:12	A:24 / B:12	
Liczba trackerów MPP	A:1 / B:1	A:1 / B:1	
Liczba podłączeń DC	A:1 / B:1	A:2 / B:1	
Typ połączenia DC	Złącze Amphenol	Złącze Amphenol	
Wyjście (AC)			
Max. Moc pozorna AC [VA]	10000	13000	
Nominalna moc prądu przemiennego AC [W]	10000	13000	
Nominalne napięcie sieci [V]	3/N/PE;220/380	3/N/PE;220/380	
	3/N/PE;230/400	3/N/PE;230/400	
	3/N/PE;240/415	3/N/PE;240/415	
Nominalna częstotliwość sieci [Hz]	50 / 60	50 / 60	
Max. Prąd AC [A]	17	22	
Zakres napięcia sieci [V] *	185 - 276	185 - 276	
Zakres częstotliwości sieci [Hz] *	45 - 55 / 55 - 65	45 - 55 / 55 - 65	
współczynnik mocy	0.9i - 0.9c	0.9i - 0.9c	
Współczynnik zawartości harmonicznych	<3%	<3%	
Pobór mocy w nocy [W]	<1	<1	
Typ połączenia AC	Złącze wtykowe	Złącze wtykowe	
Wydajność			
Max. Wydajność	98.0%	98.0%	
Wydajność Euro	97.5%	97.5%	
Wydajność MPPT	99.9%	99.9%	
Bezpieczeństwo i ochrona			
Funkcje zabezpieczające	Kontrola rezystancji uziemienia	Nadprądowe zabezpieczenie wyjścia	Kontrola prądu resztkowego
	Zabezpieczenie przed odwrotną polaryzacją	Zabezpieczenie nad/pod napięciowe wyjście	Zabezpieczenie
	Zabezpieczenie nadprądowe wejścia	Zabezpieczenie nad/pod częstotliwościowe wyjściowa	Zabezpieczenie przed prądem
	Zabezpieczenie nadmiarowo prądowe wejścia	Zabezpieczenie przed zwarciami wyjścia	Zabezpieczenie przed zbyt wysoką
Klasa ochrony	I (zgodnie z IEC 62103)		
Kategoria przepięcia	PV II / Mains III (zgodnie z IEC 62109-1)		
standardy referencyjne	IEC/EN 62109-1, IEC/EN 62109-2		
standard bezpieczeństwa	IEC/EN 62109-1, IEC/EN 62109-2		
Standard EMC	EN 61000-6-1, EN61000-6-3, EN 61000-6-2, EN61000-6-4, EN61000-3-11, EN 61000-3-12		
Standard sieci	VDE-AR-N 4105, VDE 0126-1-1, C10/11, G59/3, CEI 0-21,		
Struktura fizyczna			
Wymiary (SZERxWYsXGŁĘB) [mm]	428 * 430 * 187		
Waga [kg]	27		
Klasa ochrony	IP 65 (zgodnie z IEC 60529)		
Koncepcja chłodzenia	Naturalna konwekcja		
Informacje montażowe	Uchwyt ścienny		
Ogólne dane			
Zakres temperatury roboczej [°C]	- 25 do +60 (obniżenie powyżej 45°C)		
Względna wilgotność	0% do 100%, bez kondensacji		
Max. Wysokość nad poziomem morza [m]	2000		
Poziom hałas [dB]	<40		
Typ	Beztransformatorowy		
Wyświetlacz	3 LED, Podświetlenie, 4 * 20 znaków LCD		
Interfejsy do komunikacji danych	RS485 / WiFi / GPRS		
Gwarancja	5 - 25 lat		

*Zakres napięcia i częstotliwości prądu przemiennego AC może się różnić w zależności od sieci danego kraju.

Address: No.63, Weixin Road, SIP China

Tel: +86-512-6956-8216

E-mail: sales@omnik-solar.com

Website: http://www.omnik-solar.com

Aktualizowanie danych produktów w sposób ciągły. Brak powiadomień dla zmian.

Omnik zastrzega sobie prawo do ostatecznej interpretacji danych technicznych produktów i praw autorskich.

